

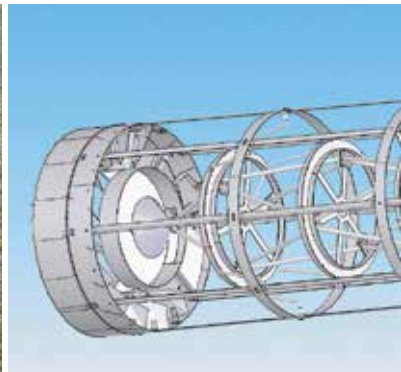


Selector de cereale KDC 8000

# Selectorul KDC 8000 Dual Cleaner



Impuritati eliminate din grau.



Nou design al tamburului rotativ.



Doua randuri de site pentru eliminarea impuritatilor.



Sistem de angranzaj facil permite rotirea manuala a tamburului pentru inlocuirea sitelor acestuia.

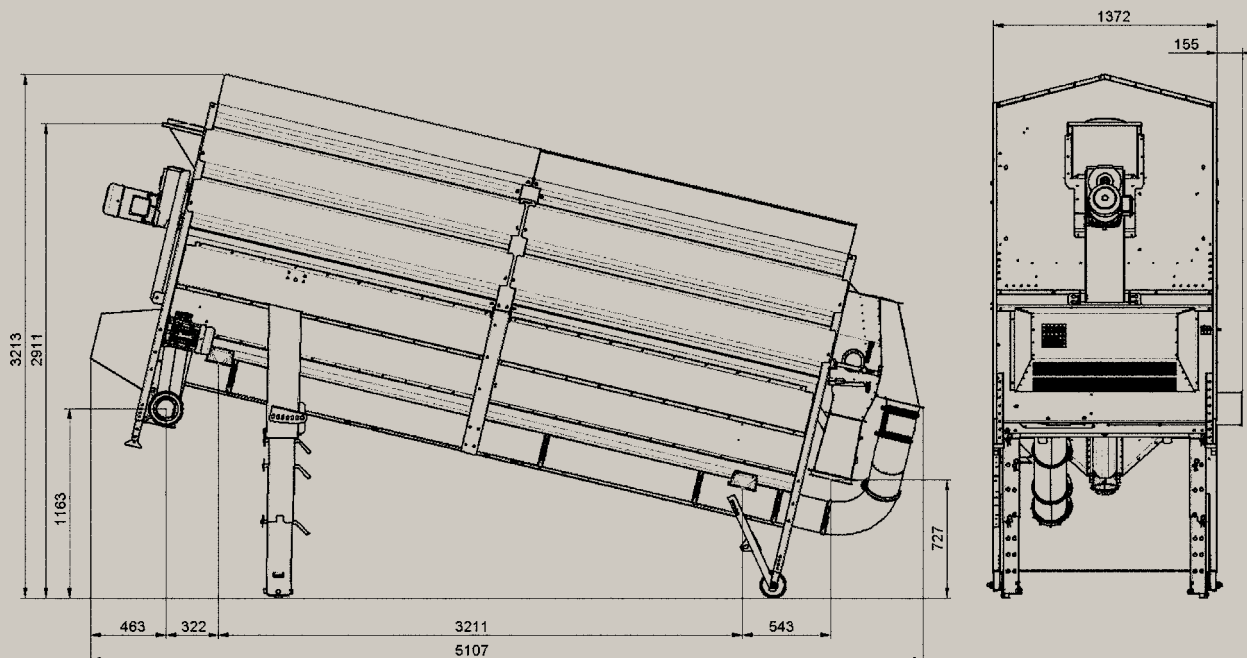
Selectorul KDC 8000 este un selector dual: separare pe doua clase cu ajutorul sitelor cat si eliminarea prafului si a micilor impuritati cu ajutorul functiei de aspirare

- Capacitate precuratare pana la 80t/h
- Toate componentele expuse mediului exterior sunt realizate din tabla galvanizata
- Sistem de inlocuire rapida si facila a sitelor
- Puncte de uzura pe gura de admisie FK 250
- Foarte putine vibratii, datorita componentelor rotative

- Suprafata sporita a sitelor
- Site standard pentru toate tipurile de cereale si seminte
- Functie de aspirare a prafului si a micilor impuritati
- Diverse tipuri de dimensiuni ale gaurilor sitelor pentru separarea pe clase
- Amortizoarele de pe bratul cuplului de roti dintate, reduc sarcina de stres exercitata asupra tamburului rotativ
- Vacuumul creat in compartimentele selectorului, reduce nivelul de praf

## Accesorii:

1. Perii de curatare ale sitelor exterioare ale tamburului. Se utilizeaza in momentul selectarii cerealelor.
2. Cric de ajustare a inclinarii tamburului rotativ pentru ajustarea capacitatii de selectare si curatare a KDC 8000.
3. Roata de sprijin pentru transportarea pe distante mici a selectorului KDC 8000
4. Prelata de protectie a motorului si a panoului de comanda, impotriva precipitatilor
5. Sistem de tevi OK 200 pentru realizarea sistemului de evacuare a impuritatilor extrase de sistemul de aspirare al selectorului KDC 8000.



Resturile pot fi evacuate prin intermediul unui sistem de tevi OK200



Panou de comanda pentru pornirea si oprirea tuturor motoarelor selectorului KDC 8000



Usa de acces pentru colectare de mostre de cereale curatate



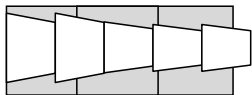
Gura de alimentare rezistenta la uzura, realizata din otel inoxidabil

DATA	A ctefHua Vi f		A ctefg ZubU		A ctefgbYWYj U!		Dubci Wca UbXU		G dfUZHU gIV		Hd IVj JWabYWUfj		
	Tambur rotativ	Motor	Suflanta	Motor	Motor	Motor	Tip sursa curent	Greutate totala exclusiv site	Site interior	Site exterior	Gura alim. cereale	Gura evacuare cereale curatate	Gura evacuare impuritati
Unit	RPM	kW	RPM	kW	RPM	kW		Kg	m <sup>2</sup>	m <sup>2</sup>	FK	FK	OK
50 Hz	23	2.2	2900	4	950	1.1	3x400V, 50 Hz 15A	1425	7.5	10.0	250	250	200

## Site interioare

Sectiuni site

1 - 2 - 3 - 4 - 5



Ø17/Ø17/Ø15/Ø15/Ø15

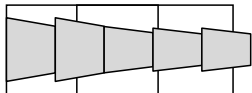


Ø15/Ø15/Ø11/Ø11/Ø11  
Ø13/Ø13/Ø11/Ø11/Ø11  
Ø11/Ø11/Ø9/Ø9/Ø9  
Ø9/Ø9/Ø7,4/Ø7,4/Ø7,4  
Ø8/Ø8/Ø7,4/Ø7,4/Ø7,4  
Ø7,4/Ø7,4/#5,2/#5,2/#5,2  
Ø7/#5,2/#5,2/#5,2  
Ø6,5/Ø6,5/#5,2/#5,2/#5,2  
#5,2/#5,2/Ø4,3/Ø4,3/Ø4,3  
Ø4,3/Ø4,3/Ø3,5/Ø3,5/Ø3,5  
Ø3,5/Ø3,5/#2,75/#2,75/#2,75

Sita, Perforatii in sectiuni 1-2-3-4-5	Porumb	Grau	Orz	Ovaz	Secara	Soia	Floarea-soarelui	Mazare	Rapita
Ø17/Ø17/Ø15/Ø15/Ø15									
Ø15/Ø15/Ø11/Ø11/Ø11									
Ø13/Ø13/Ø11/Ø11/Ø11									
Ø11/Ø11/Ø9/Ø9/Ø9									
Ø9/Ø9/Ø7,4/Ø7,4/Ø7,4									
Ø8/Ø8/Ø7,4/Ø7,4/Ø7,4									
Ø7,4/Ø7,4/#5,2/#5,2/#5,2									
Ø7/#5,2/#5,2/#5,2									
Ø6,5/Ø6,5/#5,2/#5,2/#5,2									
#5,2/#5,2/Ø4,3/Ø4,3/Ø4,3									
Ø4,3/Ø4,3/Ø3,5/Ø3,5/Ø3,5									
Ø3,5/Ø3,5/#2,75/#2,75/#2,75									

## Site exterioare

Tip sita



- Samanta mica
- Samanta medie
- Samanta mare

Site exterioare	Porumb	Grau	Orz	Ovaz	Secara	Soia	Floarea-soarelui	Mazare	Rapita
gauri alungite 1,0 x 16,5									
gauri alungite 1,2 x 16,5									
gauri alungite 1,8 x 20,0									
gauri alungite 2,0 x 16,5									
gauri alungite 2,25 x 16,5									
gauri alungite 2,4 x 20,0									
gauri alungite 2,5 x 16,5									
gauri alungite 2,65 x 16,5									
gauri alungite 4,0 x 16,5									
gauri alungite 4,3 x 16,5									
gauri alungite 4,5 x 16,5									
gauri alungite 5,0 x 20,0mm									
gauri patrute 2,75mm									
gauri patrute 5,2mm									
gauri patrute 6,0mm									
gauri rotunde Ø2,0									
gauri rotunde Ø3,5									
gauri rotunde Ø4,5									
gauri rotunde Ø7,0									
gauri rotunde Ø7,4									
gauri rotunde Ø9,5									