



**KONGSKILDE**

Precuratare si selectare cereale





## **Precuratarea cerealelor reduce costurile uscarii acestora si permite pastrarea in siguranta pe o perioada indelungata**

Kongskilde este unul dintre liderii mondiali ai manipularii pneumatice a cerealelor. Kongskilde a produs primul precuratitor la putin timp de la nasterea companiei, in 1949. Astazi, Kongskilde produce o gama completa de precuratitoare cu capacitati de pana la 120t/h, de la modele care completeaza orice sistem de incarcare/descarcare cereale, pana la modele mai complexe, care completeaza sistemele de uscare a cerealelor. Deoarece precuratarea cerealelor anterior uscarii acestora reduce costurile de uscare, precuratitoarele Kongskilde sunt deosebit de folositoare. De asemenea, este recunoscut faptul ca o precuratare anterioara depozitarii cerealelor, va permite o aerare mai eficienta a acestora.

clean





# Precuratitoare Kongskilde

Precuratarea cerealelor reprezinta unul dintre cei mai importanti factori de care trebuie tinut cont inainte de depozitarea acestora. O precuratare eficienta a cerealelor permite obtinerea unui pret mai favorabil la comercializarea acestora.

Kongskilde ofera diferite tipuri de precuratitoare, de la cele simple, bazate pe aspiratie, modelele KF si KFP, pana la modele mai complexe, de tipul KDC 4000, care pe langa sistemul de aspiratie sunt prevazute si cu doua randuri de site, instalate pe un tambur rotativ, in felul acesta cultura fiind precuratata de toate corpurile straine.



KF 12

Model compact, tip aspiratie cu motor de 1.5 cp si capacitate de pana la 12t/h.



KF 20/40/60

Modele tip aspiratie cu motoare de 5, 7 si 10 cp, cu capacitati de pana la 60t/h.



KFP 80/120

Modele tip aspiratie, deosebit de eficiente. Varianta standard are o capacitate de pana la 120t/h, insa, la cerere, se pot furniza modele cu capacitatea de pana la 300t/h.



KDC 4000

Modelul KDC 4000 este prevazut cu un sistem dual de curatare a impuritatilor, in felul acesta eliminandu-se atat impuritatile usoare, prin intermediul aspiratiei, cat si cele grele, cu ajutorul sitelor montate pe tamburul rotativ.



FRL 10

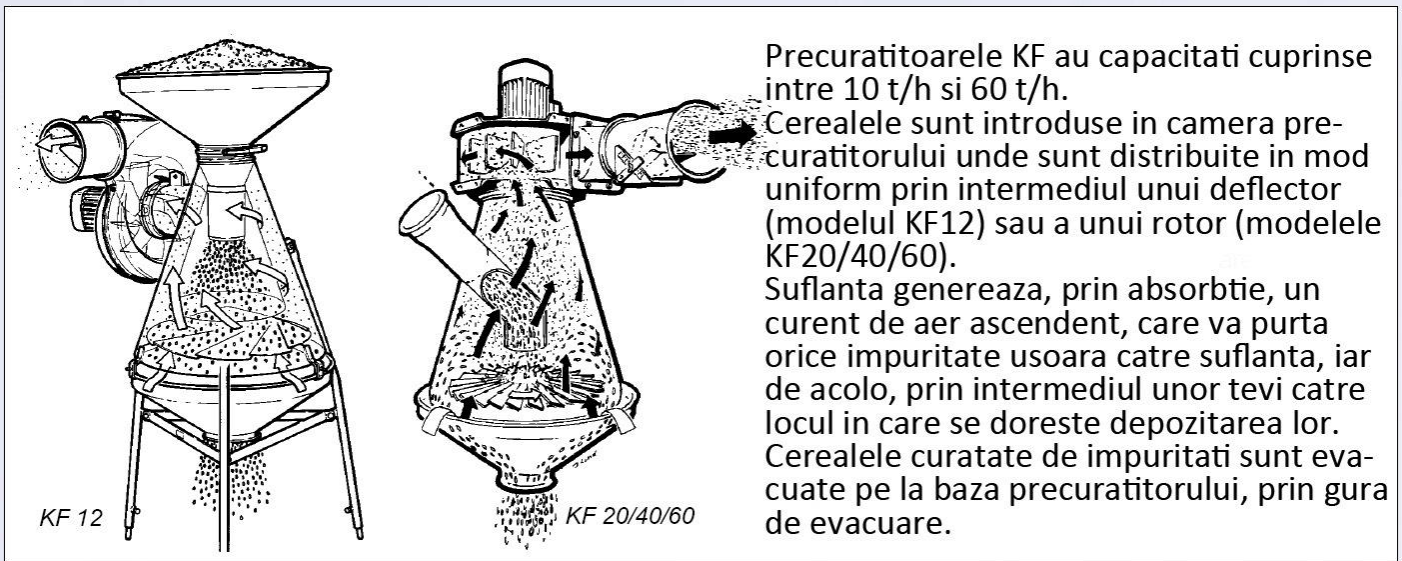
Acest aspirator/suflanta poate fi montat pe sistemele de uscare a cerealelor, asigurand indepartarea tuturor impuritatilor usoare.

Capacitati (curatare/selectare)	KF 12	KF 20	KF 40	KF 60	KFP 80	KFP 120	KDC 4000
Capacitate max. t/h (orz)	12	20	40	60	80	120	40
Motor, kW (cp)	0,75 (1)	1,5 (2)	5,5 (7,5)	7,5 (10)	5,9 (8)	7,9 (10,7)	6,25 (8,5)
Greutate totala, inclusiv motor	75	105	250	260	345	500	890 (fara set site)



# Precuratitoare Kongskilde tip aspiratie - capacitati de pana la 60t/h

## Mod de functionare precuratitoare model KF



Precuratitoarele KF au capacitati cuprinse intre 10 t/h si 60 t/h.

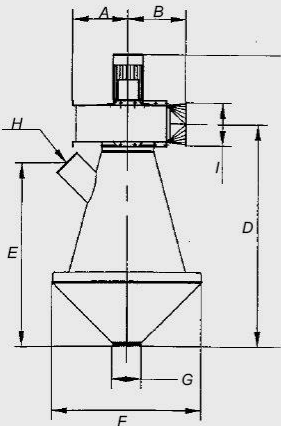
Cerealele sunt introduse in camera precuratorului unde sunt distribuite in mod uniform prin intermediul unui deflector (modelul KF12) sau a unui rotor (modelele KF20/40/60).

Suflanta genereaza, prin absorbtie, un curent de aer ascendent, care va purta orice impuritate usoara catre suflanta, iar de acolo, prin intermediul unor tevi catre locul in care se doreste depozitarea lor. Cerealele curatate de impuritati sunt evacuate pe la baza precuratorului, prin gura de evacuare.

### Dimensiuni (mm)

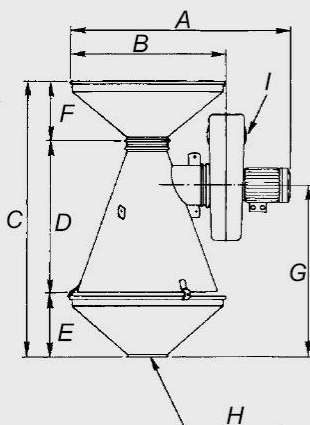
Lungimea totala a tevii prin intermediul careia se vor evacua impuritatile va fi de max.25 m pentru modelul KF12 si 15 m in cazul modelelor KF 20/40/60.

#### KF 20/40/60



	KF 20	KF 40	KF 60
A	315	440	440
B	291	420	420
C	1330	2119	2279
D	1015	1612	1773
E	830	1330	1491
F	Ø 730	Ø 1080	Ø 1202
G	OK 160	OK 200	OK 200
H	OK 160	OK 200	OK 200
I	OK 200	FK 300	FK 300

#### KF 12



	KF 12
A	880
B	620
C	1095
D	610
E	255
F	225
G	680
H	OK 160
I	OK 160

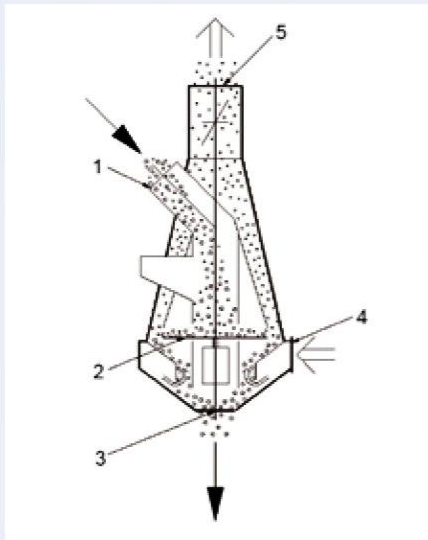




# Precuratoare Kongskilde tip aspiratie - capacitati de pana 120t/h

## Mod de functionare precuratoare model KFP

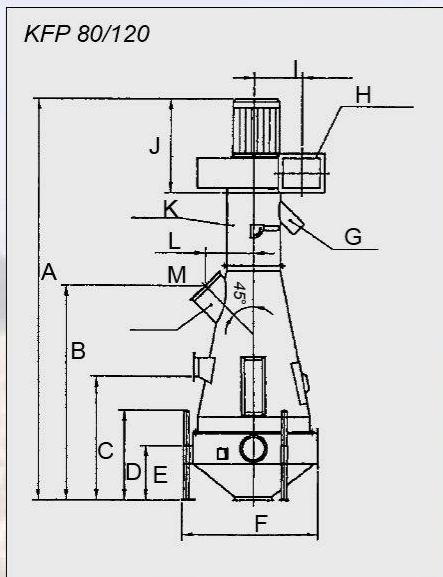
Precuratoarele modelul KFP sunt potrivite pentru instalatii de precuratare de peste 80t/h. Cerealele sunt introduse in camera de precuratare prin gura de admisie (1), unde sunt distribuite uniform prin intermediul unui deflector (2) cu ajutorul unui jet de aer ascendent. Cerealele curatate sunt evacuate prin gura de evacuare de la baza precuratorului (3). Sufianta absoarbe aer vertical din camera de curatare cu ajutorul unei gauri de admisie (4); pe masura ce aerul se deplaseaza vertical printre cerealele in cadere, odata cu el se vor ridica si impuritatile usoare si vor fi evacuate pe gura de evacuare (5) din partea de sus a precuratorului. Modelele KFP sunt de doua feluri: KFP Standard si KFP S Standard, deosebirea dintre cele doua constand in faptul ca modelul KFP S are o camera de curatare mai alungita. In felul acesta, KFP S permite o precuratare mai buna a cerealelor mai usoare.



## Dimensiuni (mm)

Toate modelele KFP se pot conecta la tevi cu diametrul de 250/300 mm. Pentru modelele KFP sunt disponibili si suporturi de sustinere.

Lungimea maxima a tevilor prin care se vor evacua impuritatile este de 15 m, fara coturi sau 10 m in situatia utilizarii a doua coturi.



	KFP 80	KFP 80S	KFP 120	KFP 120S
A	2685	3085	3109	3509
B	1439	1839	1639	2039
C	835	1235	913	1313
D	600	600	685	685
E	365	365	445	445
F	910	910	1150	1150
G	Ø100	Ø100	Ø125	Ø125
H	250x198	250x198	330x330	330x330
I	320	320	400	400
J	640	640	786	786
K	Ø350	Ø350	Ø400	Ø400
L	326	326	372	372
M	Ø250	Ø250	Ø300	Ø300





## Selectorul KDC 4000

Cu ajutorul selectorului **KDC 4000** cerealele sunt atât curățate cât și selectate prin intermediul sistemului de absorbție cât și cu ajutorul tamburului rotativ interior prevăzut cu două randuri de site. Datorită gamei complete de site de selectare disponibile, selectorul **KDC 4000** poate fi utilizat în cazul oricărui tip de cereale sau seminte.

Trebuie reținut faptul că alegerea tipului de site care sunt instalate pe tamburul interior determină atât capacitatea selectorului cât și cantitatea de impurități eliminate. Astfel, cu cât sitele de interior au perforații mai mici, cu atât cantitatea de impurități mari este mai mare, în detrimentul unei capacități mai mici. Cu cât sitele de interior au perforații mai mari, cantitatea de impurități mari va fi mai mică, însă capacitatea va fi mai mare.

Sitele de pe tamburul exterior rețin cerealele selectate, în felul acesta tipul de perforații utilizat, determină cantitatea de corpuri străine eliminată.

Astfel, cu cât perforațiile vor fi mai mari, cu atât mai curate vor fi semintele selectate, însă, totodată se vor pierde și semintele bune, însă de o dimensiune mai mică. Selectorul KDC 4000 este confecționat din tablă galvanizată, în felul acesta putând fi instalat și în exterior.



Posibilitate deplasare cu ajutorul trailer-ului de transport

### Date tehnice

#### **Greutate (fără site)**

- 890 kg

#### **Suprafața sitelor**

- sita interioară : 4.1m<sup>2</sup>  
- sita exterioară : 6.5 m<sup>2</sup>

#### **Viteza tambur**

- 22 rpm

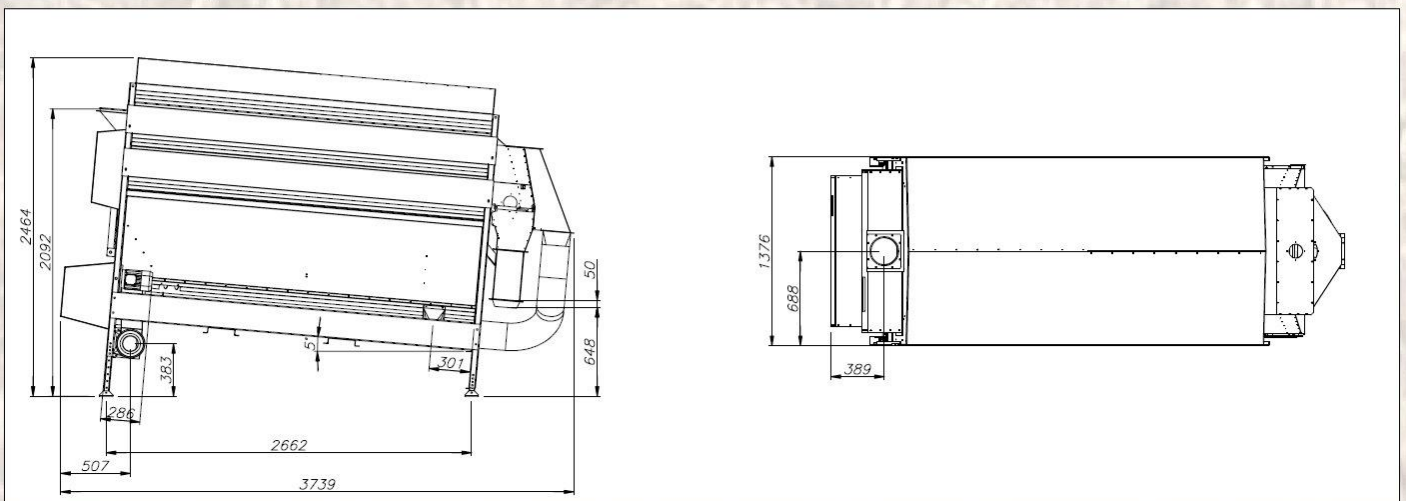
#### **Motor**

Motorul acționare tambur: 1.5kW  
Motor suflanta: 4 kW  
Motor snec evacuare impurități: 0.75kW

#### **Tevi transport**

- admisie cereale: OK200  
- evacuare cereale curățate: OK 200  
- evacuare suflanta, impurități ușoare: OK 200  
- evacuare snec impurități mari și mici: OK 200

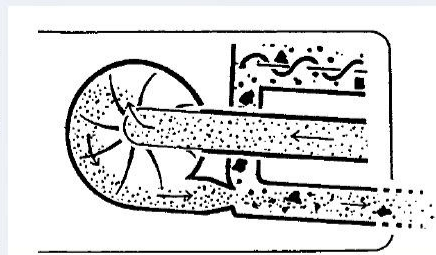
### **Dimensiuni (mm)**





## Mod de functionare selector KDC 4000

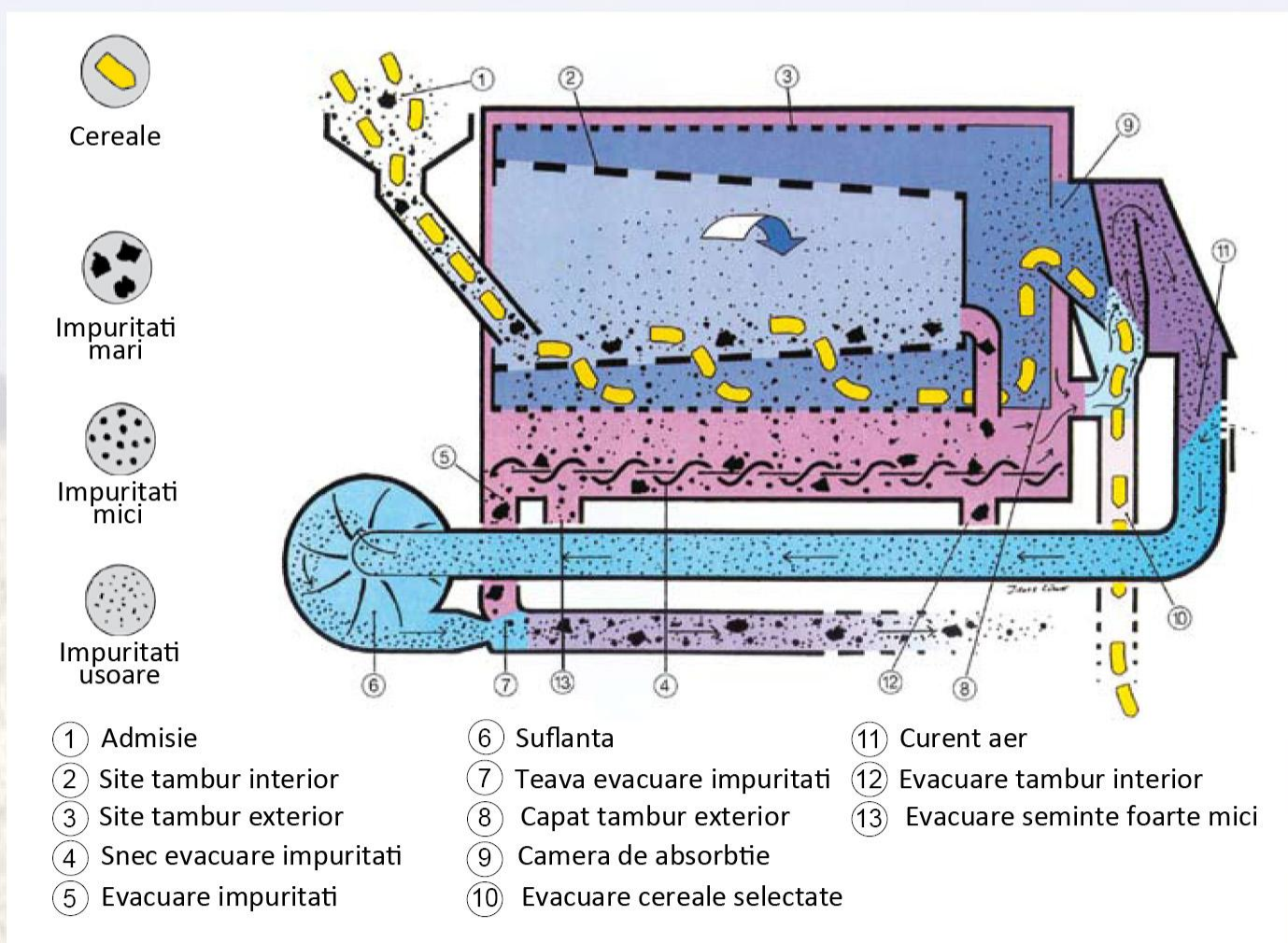
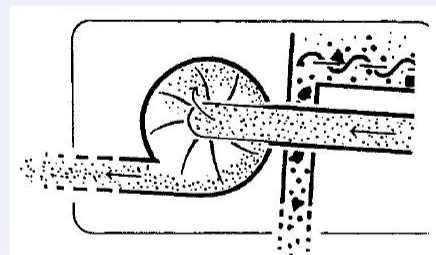
Selectorul este alimentat cu cereale prin intermediul gurii de admisie (1). De aici, cerealele ajung in interiorul tamburului rotativ de interior (2). Aici, cerealele sunt separate de impuritatile mari, care sunt eliminate prin intermediul unui orificiu de evacuare, care le duce mai departe, la snecul de evacuare impuritati (4). Cerealele si impuritatile mici trec de sitele tamburului interior si ajung in sitele celui de-al doilea tambur, exterior (3). Sitele, mai mici, ale tamburului exterior, permit caderea impuritatilor mici din cereale, care ajung, de asemenea, la snecul de evacuare impuritati (4). Pe masura ce cerealele curatate inainteaza catre capatul tamburului exterior (8), vor fi absorbite in camera de absorbtie (9). Praful si impuritatile mici vor fi absorbite si indepartate cu ajutorul jetului de aer generat de suflanta (6). Cerealele curatate vor cadea prin orificiul de evacuare (10), iar impuritatile usoare vor fi eliminate prin teava de evacuare (7). Toate impuritatile eliminate prin intermediul sitei sunt colectate de catre snecul de evacuare impuritati (4).



Operatorul are la dispozitie mai multe variante de evacuare ale impuritatilor:

- evacueaza impuritatile mari prin intermediul gurii de evacuare (12)
- evacueaza impuritatile mici prin intermediul gurii de evacuare (5)
- evacueaza toate impuritatile prin intermediul tevii de evacuare (7)

La selectarea cerealelor, semintele foarte mici, pot fi evacuate prin intermediul gurii de evacuare (13), in felul acesta separandu-le de impuritatile mari sau cele mai usoare.



### Diversi factori care influenteaza precuratarea si capacitatea selectorului

Exista mai multi factori care influenteaza atat capacitatea cat si calitatea curatarii realizata de selectorul KDC 4000, dupa cum urmeaza: - daca cerealele de selectat sunt mai murdare, curatarea va dura mai mult timp; - alegerea tipurilor de site montate pe tamburi este esentiala deoarece acestea vor influenta in mod decisiv gradul de curatare a cerealelor

Datorita picioarelor ajustabile, selectorul KDC 4000 poate fi inclinat cu scopul de a mari viteza de trecere a cerealelor prin tamburi, in felul acesta influentand direct capacitatea acestuia.

Capacitatea maxima de curatare a selectorului este de 40 t/h. Pentru capacitati mai mari se va monta o instalatie cu doua selectoare.



**Misiunea noastra, Kongskilde si Agri Tocan este sa furnizam echipamente eficiente de transport si depozitare cereale, atat pentru fermele mici, cat si pentru cele medii sau mari.**



**SC AGRITOCAN SRL**

**Sos. Mihai Bravu, nr.107-119, sector 2, Bucuresti**  
**Telefon: 0722 411 657 / 0734 564 405 / 0769 719 511**

**Fax: 031 060 14 14**

**E-mail: [contact@agritocan.ro](mailto:contact@agritocan.ro)**

**Webs:**

**[www.agritocan.ro](http://www.agritocan.ro)**

**[www.siloz-cereale.ro](http://www.siloz-cereale.ro)**

**[www.transportorcereale.ro](http://www.transportorcereale.ro)**

**[www.agritocan.bizoo.ro](http://www.agritocan.bizoo.ro)**

**[www.transportor-pneumatic.ro](http://www.transportor-pneumatic.ro)**



**Kongskilde Industries A/S**

**Skælskørvej 64**

**4180 Sorø • Denmark**

**Tel. +45 33 68 36 00 • Fax +45 33 68 86 27**

**[mail@kongskilde.com](mailto:mail@kongskilde.com)**

**[www.kongskilde.com](http://www.kongskilde.com)**